

# VIONARO

## Cacerolero H185



- Regulación de 4 dimensiones
- Regulación de altura, inclinación y lateral integrada
- Ajuste de profundidad opcional
- Lateral interior y exterior recto de 90°
- Ancho estrecho de los laterales 13 mm
- Montaje del frente sin herramientas
- No son necesarios trabajos en el fondo
- Estabilizador del frente integrado para frentes altos

### Unidad de embalaje (UE):

201 = 1 unidad en caja de cartón

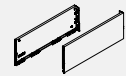
(UE mínima = 5 unidades)

207 = 10 unidades en caja de cartón

517 = 50 unidades en PE en caja de cartón

## INFORMACIÓN DE PEDIDO

### 1 Laterales Vionaro H185 Set: una pieza a izquierda/derecha, respectivamente



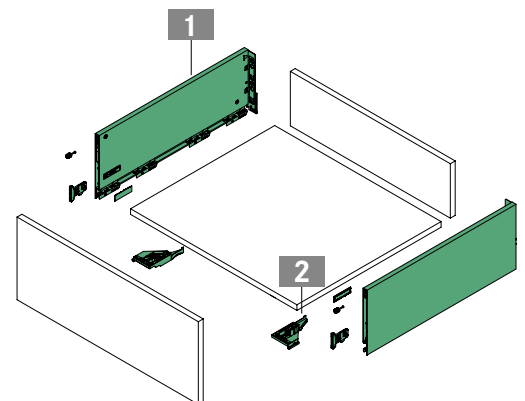
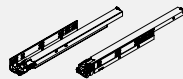
NL	Acero										
	Silver grey			Grafito			Snow white				
	Artículo n°	UE		Artículo n°	UE		Artículo n°	UE			
270	F135119203	201	207	F135119412	201	207	F135120803	201	207		
300	F135119206	201	207	F135119415	201	207	F135120806	201	207		
350	F135119212	201	207	F135119421	201	207	F135120812	201	207		
400	F135119218	201	207	F135119427	201	207	F135120818	201	207		
450	F135119224	201	207	F135119433	201	207	F135120824	201	207		
500	F135119230	201	207	F135119442	201	207	F135120833	201	207		
550	F135119236	201	207	F135119451	201	207	F135120842	201	207		
600	F135119242	201	207	F135119460	201	207	F135120851	201	207		
650	F135119245	201	207	F135119463	201	207	F135120854	201	207		

### 2 Accesorios Vionaro para H185/H249 Set: tapa (interior), acoplamiento de encastre, fijación del frente y estabilizador del frente una pieza a izquierda/derecha, respectivamente



	Descripción	Silver grey		Grafito		Snow white	
		Artículo n°	UE	Artículo n°	UE	Artículo n°	UE
	Atornillar	F136100310	517	F136100312	517	F136100314	517
	Taco de expansión Ø 8 mm	F136100311	517	F136100313	517	F136100315	517

### Guías Dynapro a partir de la página 26

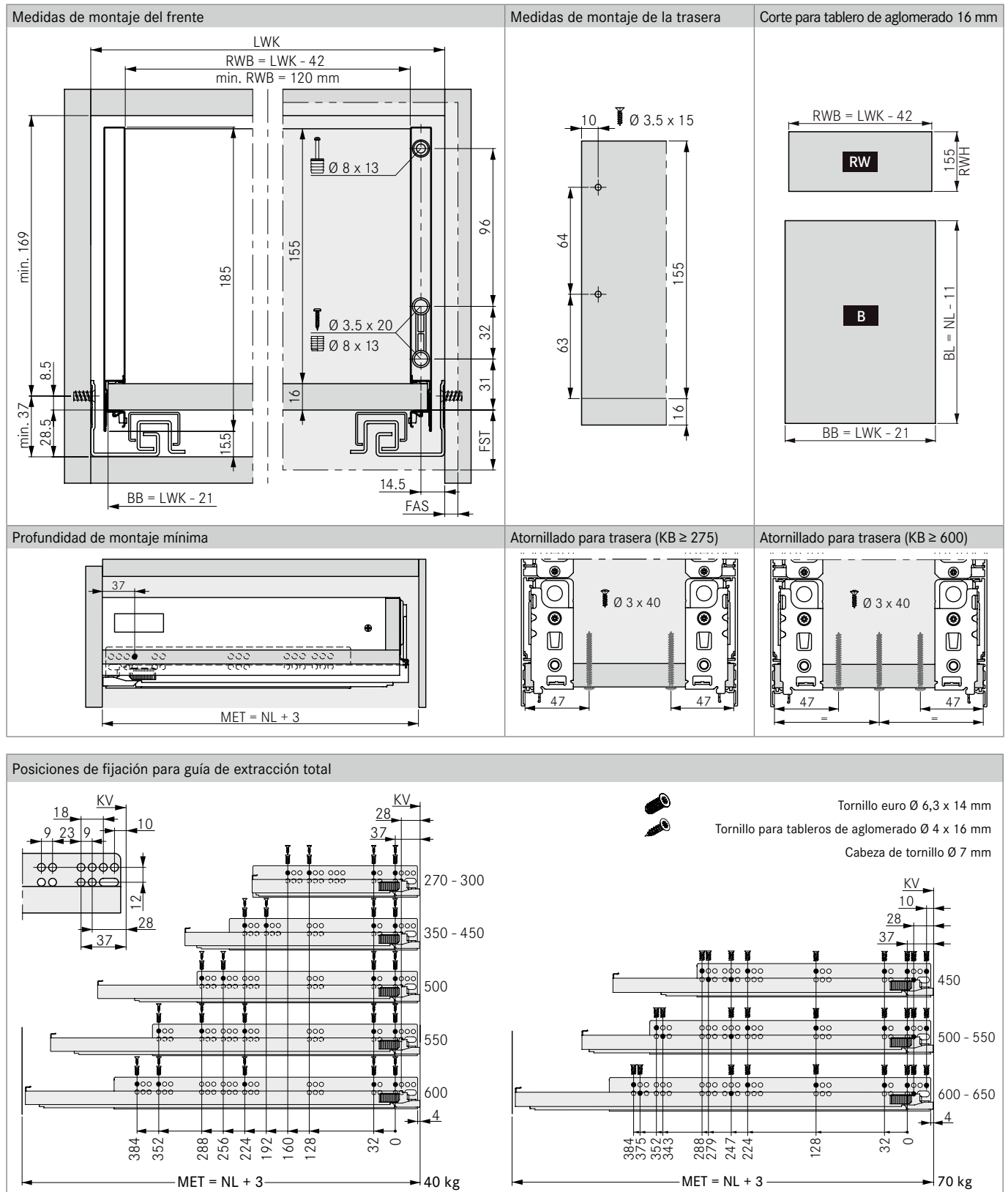


## REFERENCIA A PÁGINAS

Accesorios - Componentes individuales	24	Traseras de acero	40	Sistemas de organización	69
Guías	26	Información técnica	42	Técnica de elaboración	80
Cubiertas interiores	34	Sensomatic	51	Herramientas de elaboración	84

INDICACIONES DE PLANIFICACIÓN

Todas las medidas en milímetros



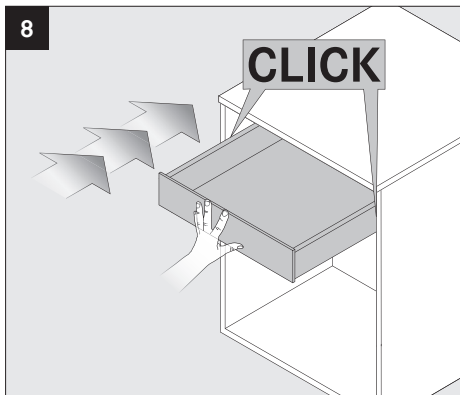
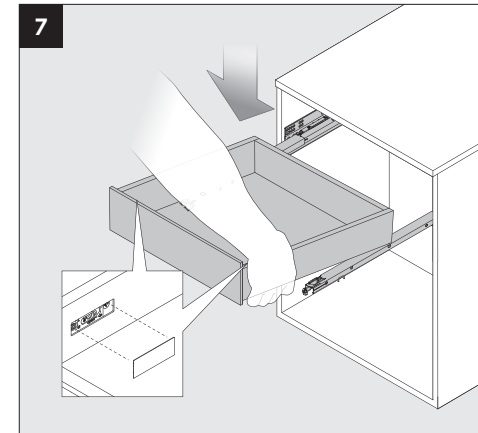
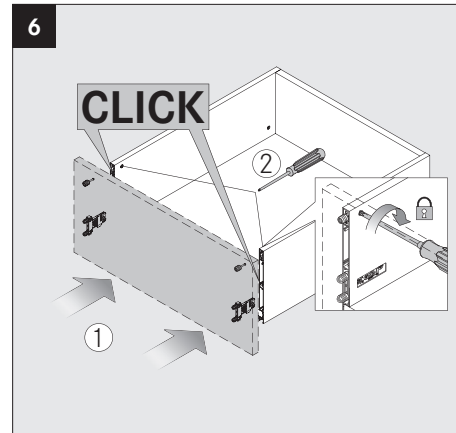
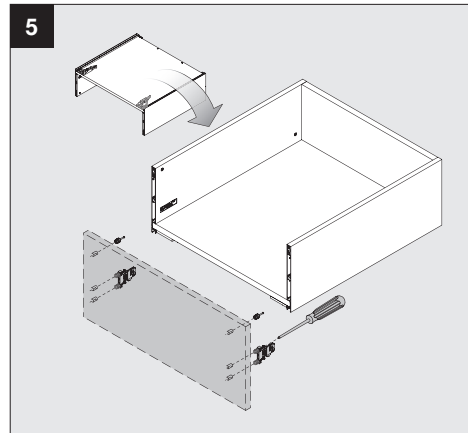
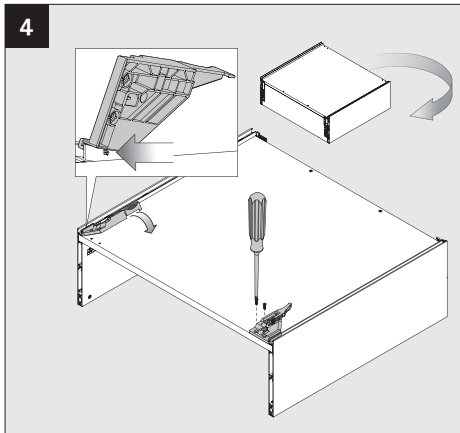
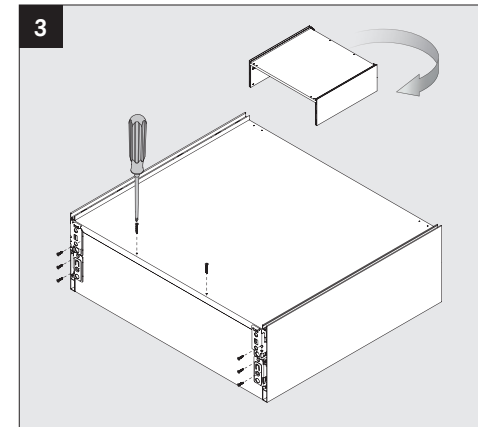
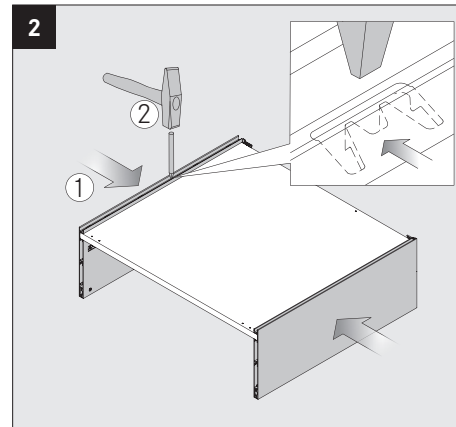
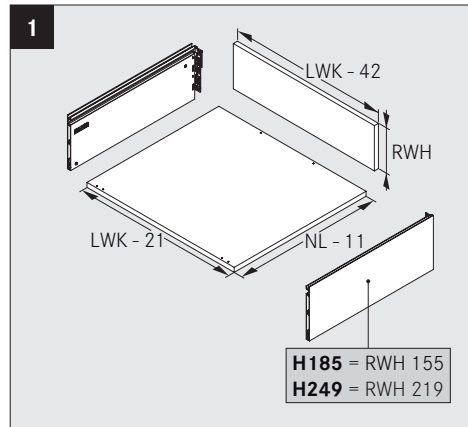
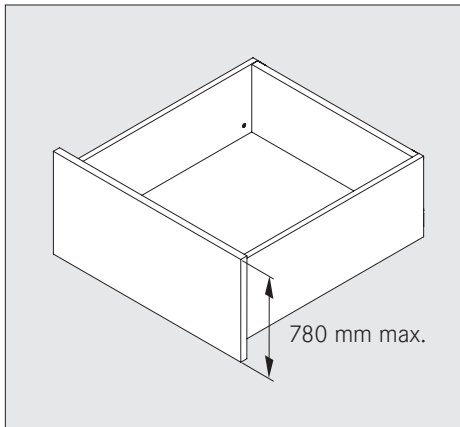
LEYENDA

B/BB	Fondo/Ancho del fondo	KB	Ancho del módulo	NL	Longitud nominal
BL	Longitud del fondo	KV	Canto frontal del módulo	RW	Trasera
FAS	Cubrimiento del frente lateral	LWK	Ancho interior del módulo	RWB	Ancho de pared trasera
FST	Saliente del frente	MET	Profundidad de montaje mínima	RWH	Altura de la trasera

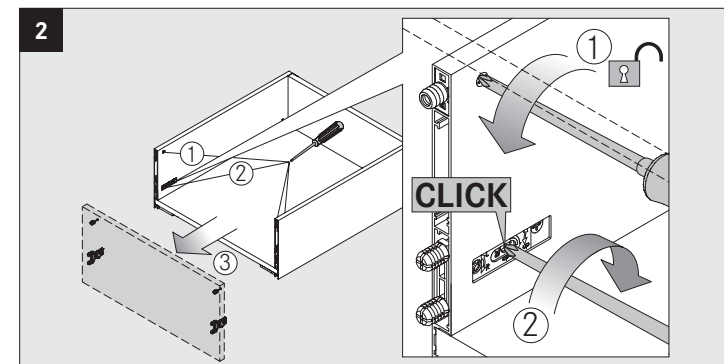
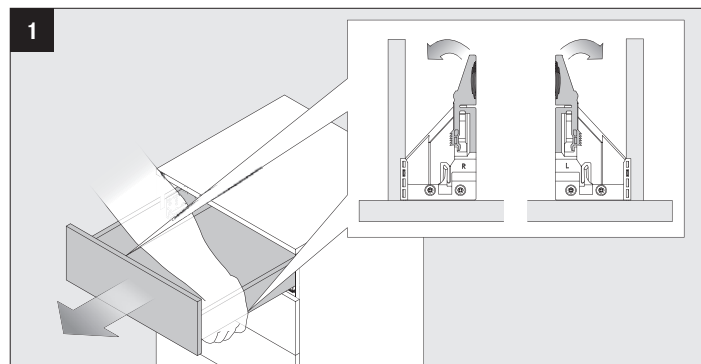
# VIONARO H185/249

Auszug/Pot drawer/Casserolier/Cassettone/Cacerolero/Utdragslåda

108191100 - 02/2017



## Demontage/Removal/Démontage/Smontaggio/Desmontaje



LWK Lichte Weite Korpus/Inside cabinet width/Largeur intérieure caisson/  
Luce libera mobile/Ancho interior del módulo/Innermått skåp

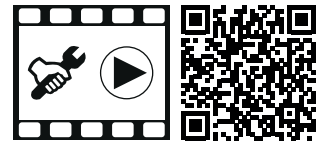
NL Nennlänge/Nominal length/Longueur nominale/Lunghezza nominale/  
Longitud nominal/Längd

RWH Rückwandhöhe/Height of back panel/Hauteur du dos/Altezza dello  
schienale/Altura de la trasera/Bakstyckets höjd

# VIONARO H185/249

Auszug/Pot drawer/Casserolier/Cassettone/Cacerolero/Utdraglåda

108191100 - 02/2017



**Auf beiden Seiten vornehmen**/Adjust both sides/  
À faire des deux côtés/Eseguire su entrambi i lati/  
Realizar a ambos lados/Görs på båda sidorna

